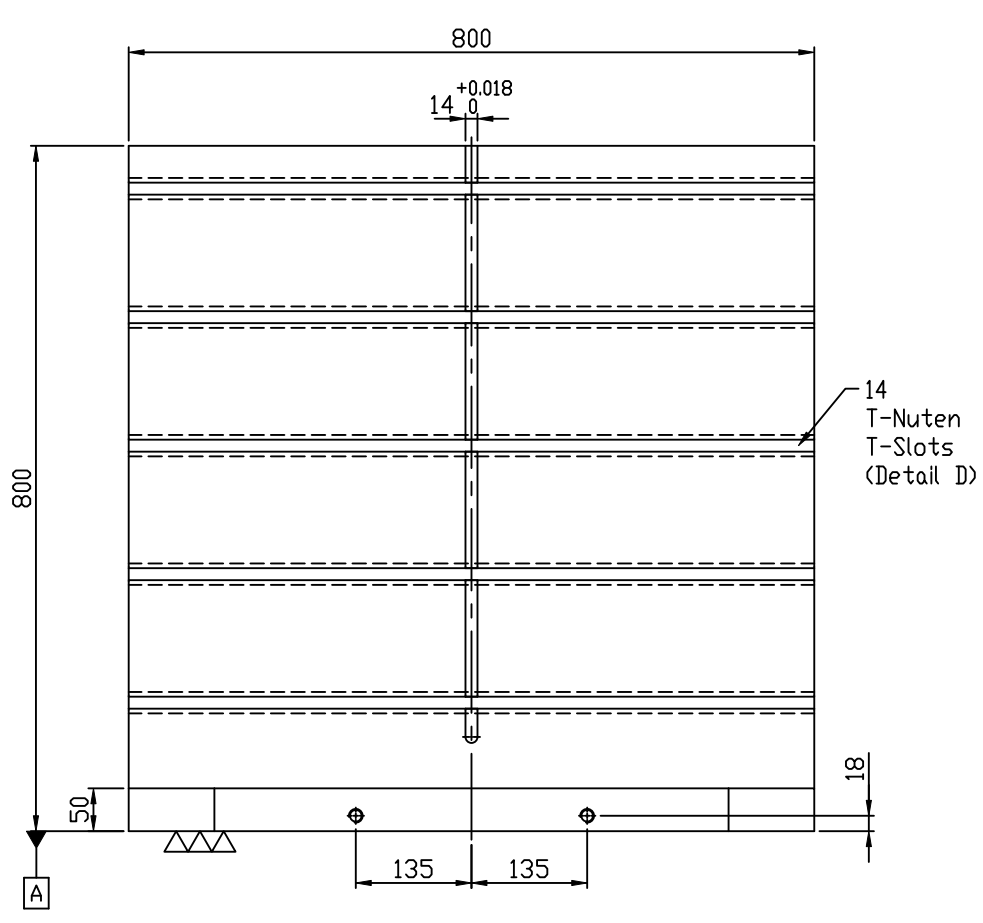
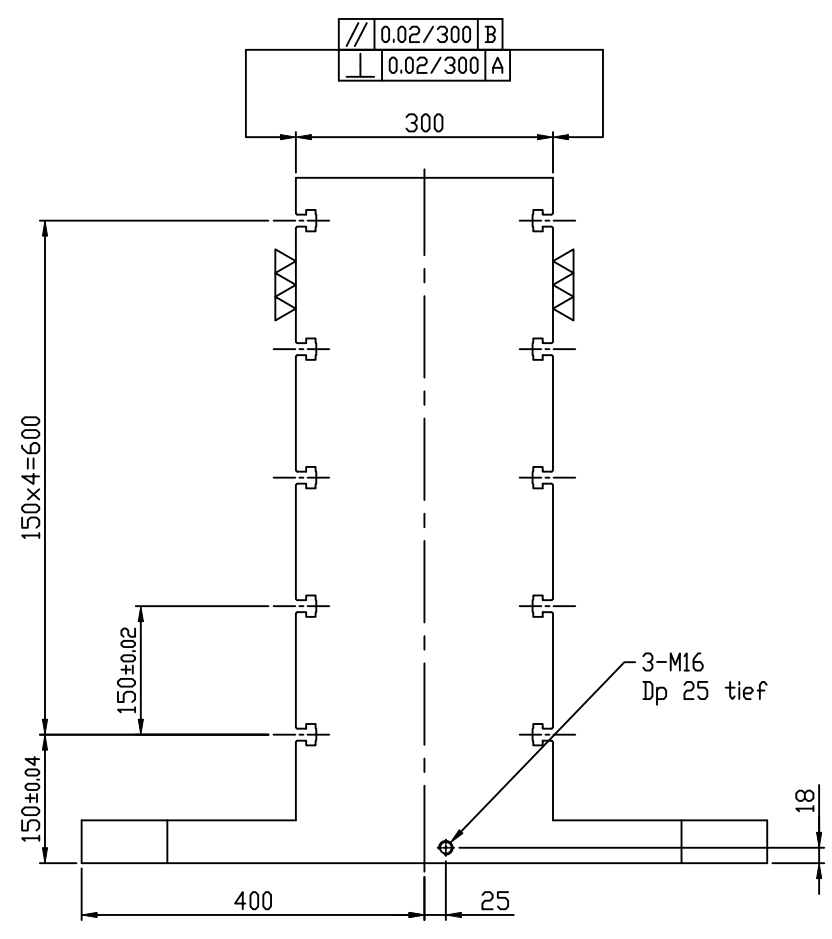


6-M16  
Stufenbohrung  
Cap-Screw hole  
(Detail A)



14  
T-Nuten  
T-Slots  
(Detail D)



3-M16  
Dp 25 tief

\*Kanten gebrochen C2

Schutzvermerk nach DIN ISO 16016 beachten

Material EN-GJL-300 (GG 30)		Wärmebehandlung Spannungsarm geglüht			Website www.msz-tools.de		
	Maßstab	Datum 13.05.2022	Blatt 1/1	Index A	Gezeichnet von K.Merz	Kontrolliert von	Gewicht 670Kg
Bez. T-Nuten Doppelwinkel					 kompetente Spann- und Automationstechnik		
Zeichnungs Nr. DWT-800800800-01							