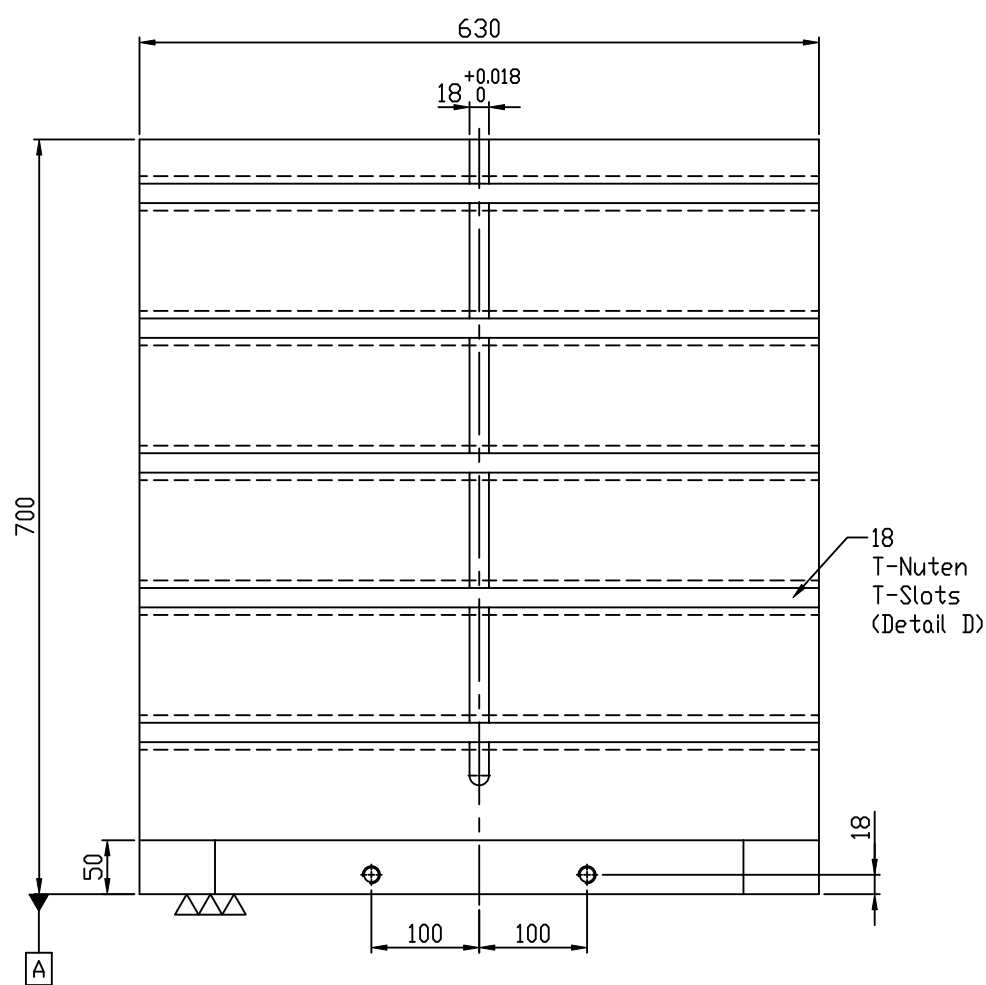
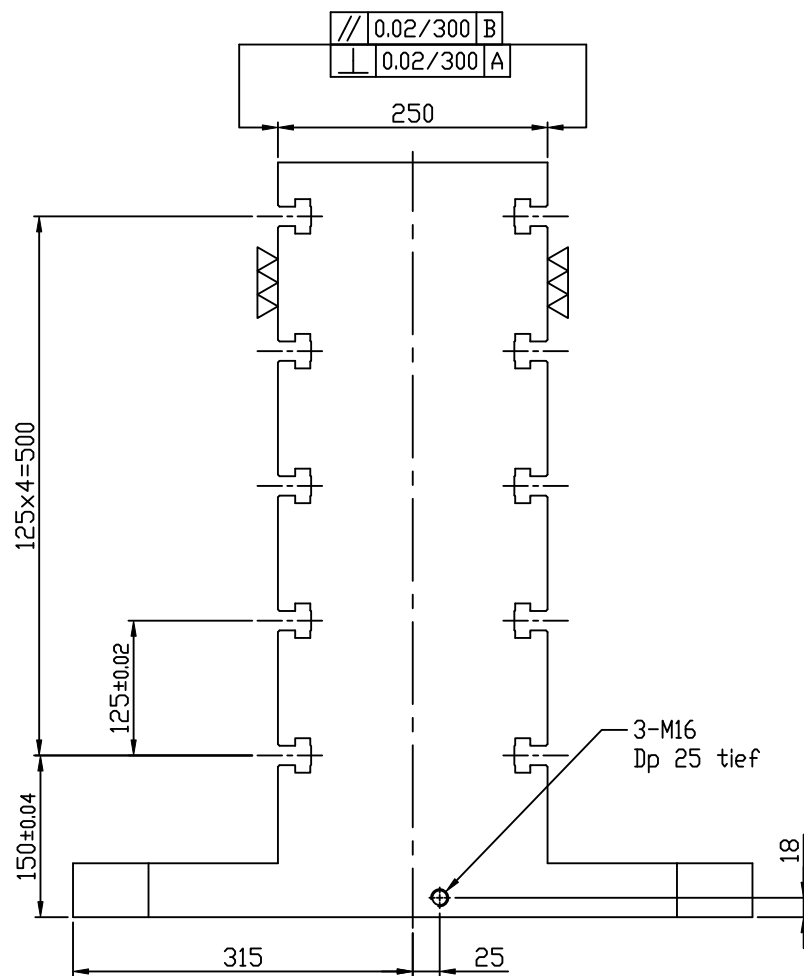


6-M16
Stufenbohrung
Cap-Screw hole
(Detail A)



18
T-Nuten
T-Slots
(Detail D)



*Kanten gebrochen C2

Schutzvermerk nach DIN ISO 16016 beachten

Material EN-GJL-300 (GG 30)		Wärmebehandlung Spannungsarm geglüht			Website www.msz-tools.de	
Maßstab 	Datum 24.05.2022	Blatt 1/1	Index A	Gezeichnet von K.Merz	Kontrolliert von	Gewicht 430Kg

Bez. T-Nuten Doppelwinkel

Zeichnungs Nr. DWT-630630700-02

