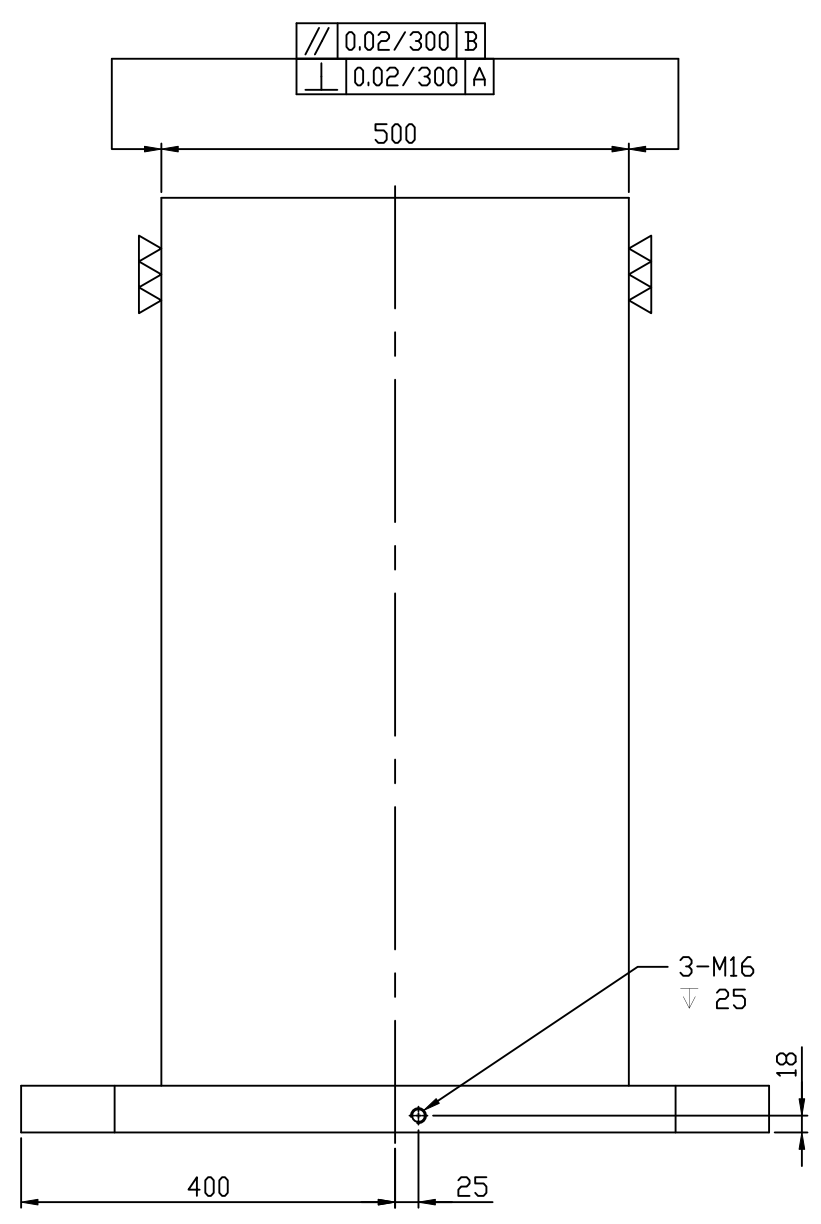
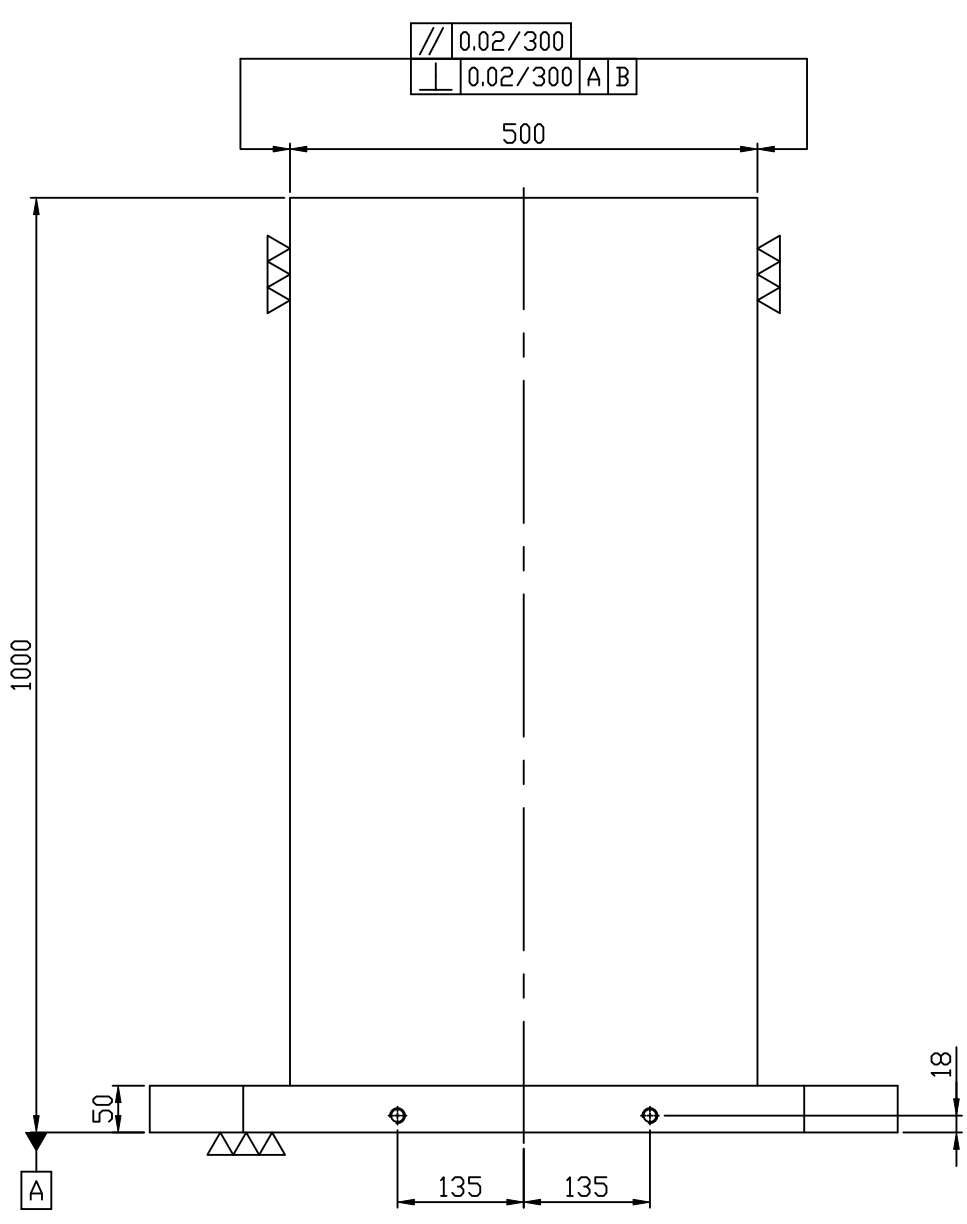


8-M16
Stufenbohrung
Cap Screw-hole
(Detail A)



*Kanten gebrochen C2

Schutzvermerk nach DIN ISO 16016 beachten

Material EN-AC AlSi7Mg0,3 (A356)		Wärmebehandlung Spannungsarm geglüht			Website www.msz-tools.de	
Maßstab Gezeichnet von K.Merz	Datum 03.03.2022	Blatt 1/1	Index A	Kontrolliert von	Gewicht 312Kg	
Bez. Spannturm				 kompetente Spann- und Automationstechnik		
Zeichnungs Nr. ST-8008001000-ALU						