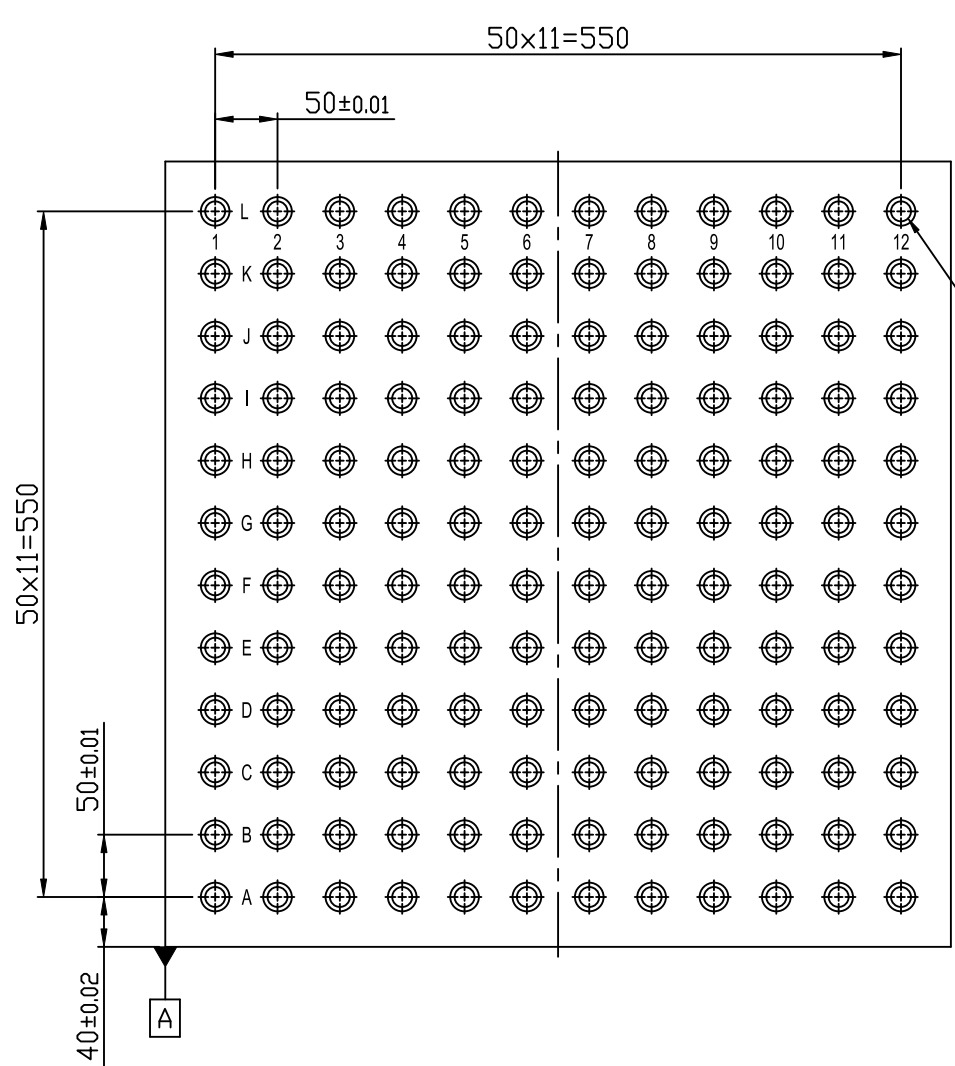
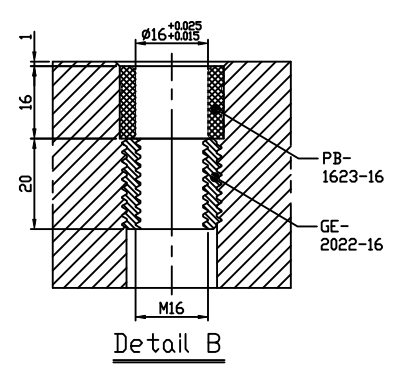
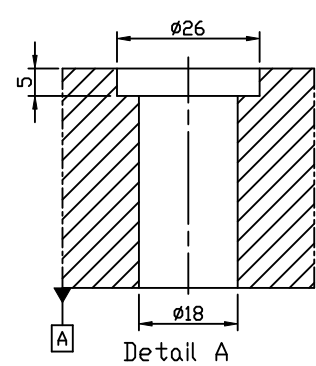
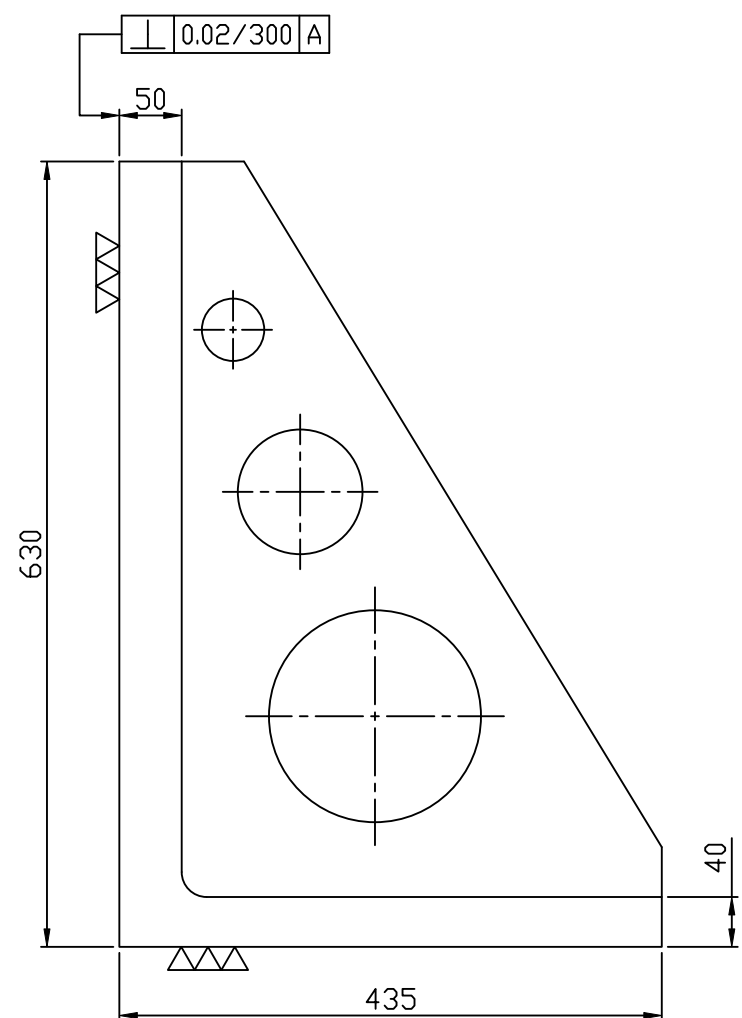


6-M16  
Stufenbohrung  
Cap-Screw hole  
(Detail A)



144-Ø16  
Raster-  
bohrung  
MTP hole  
(Detail B)



\*Kanten gebrochen C2

Schutzvermerk nach DIN ISO 16016 beachten

Material EN-GJL-300 (GG 30)		Wärmebehandlung Spannungsarm geglüht			Website www.msz-tools.de		
	Maßstab	Datum 27.06.2022	Blatt 1/1	Index A	Gezeichnet von K.Merz	Kontrolliert von	Gewicht 295Kg
Bez. Aufspannwinkel mit Raster					 kompetente Spann- und Automationstechnik		
Zeichnungs Nr. RAW-435630630-02							