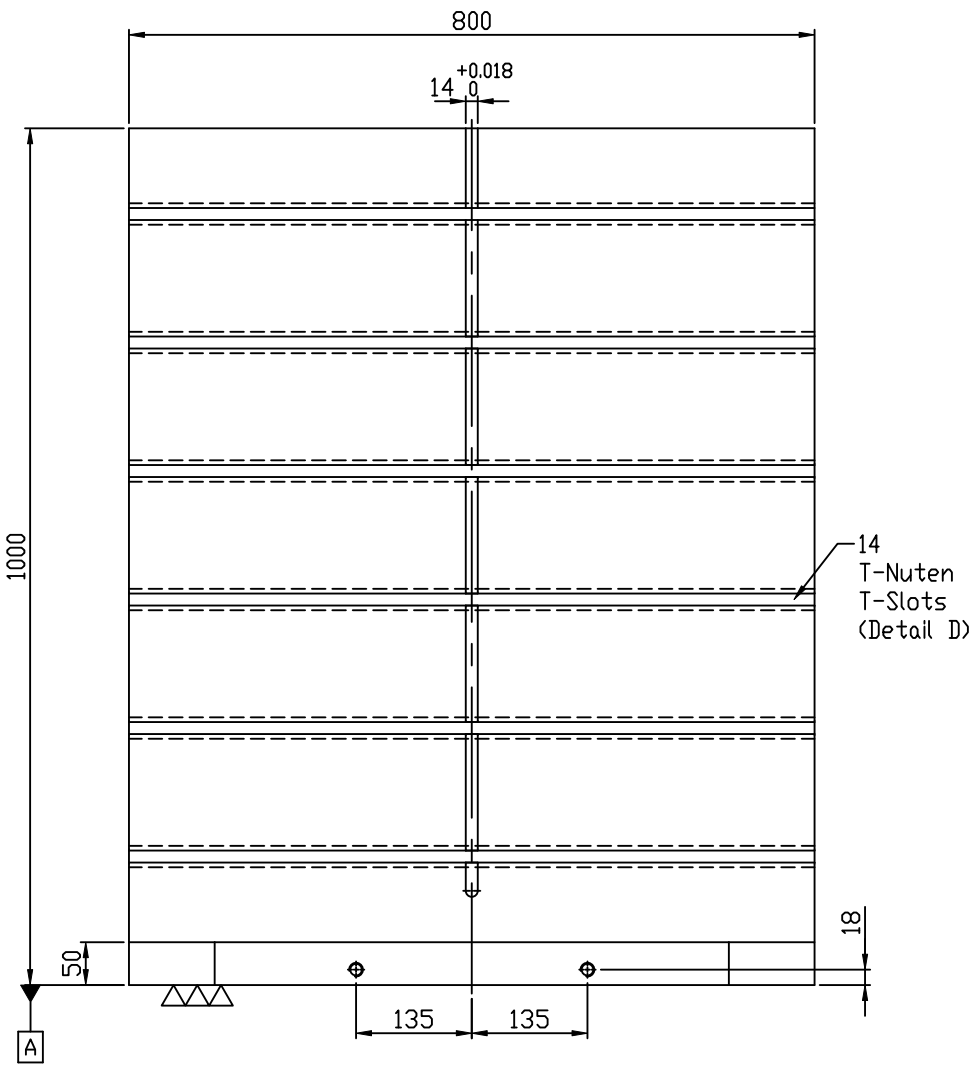
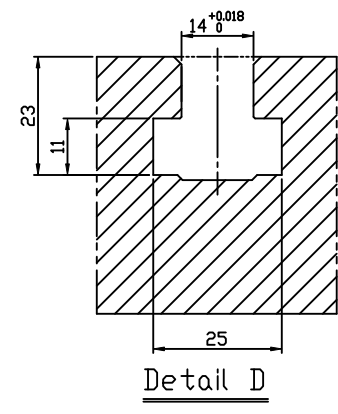
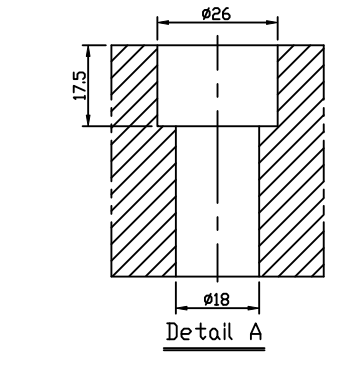
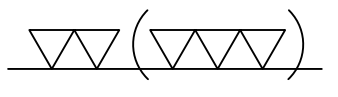
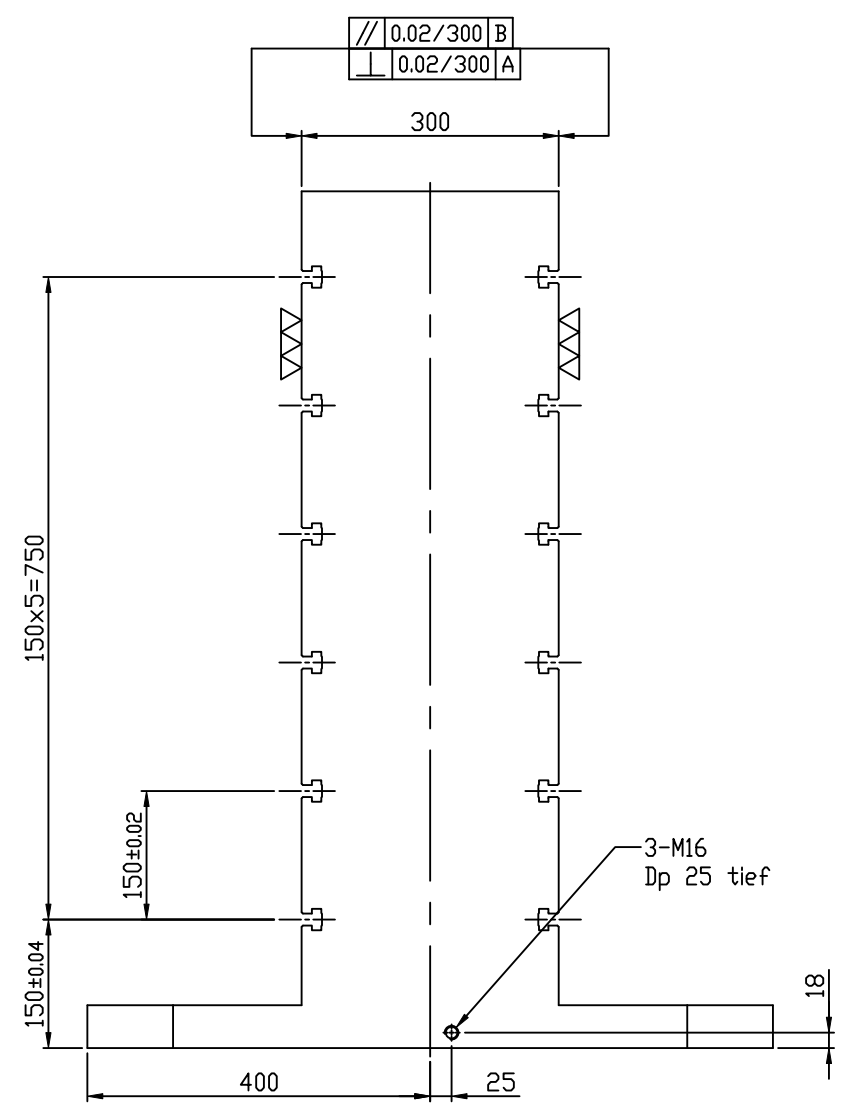


6-M16
Stufenbohrung
Cap-Screw hole
(Detail A)



14
T-Nuten
T-Slots
(Detail D)



*Kanten gebrochen C2

Schutzvermerk nach DIN ISO 16016 beachten

Material EN-AC ALSi7Mg0,3 (A356)		Wärmebehandlung Spannungsarm geglüht			Website www.msz-tools.de		
	Maßstab	Datum 17.06.2022	Blatt 1/1	Index A	Gezeichnet von K.Merz	Kontrolliert von	Gewicht 325Kg
Bez. T-Nuten Doppelwinkel					 kompetente Spann- und Automationstechnik		
Zeichnungs Nr. DWT-8008001000-01-ALU							