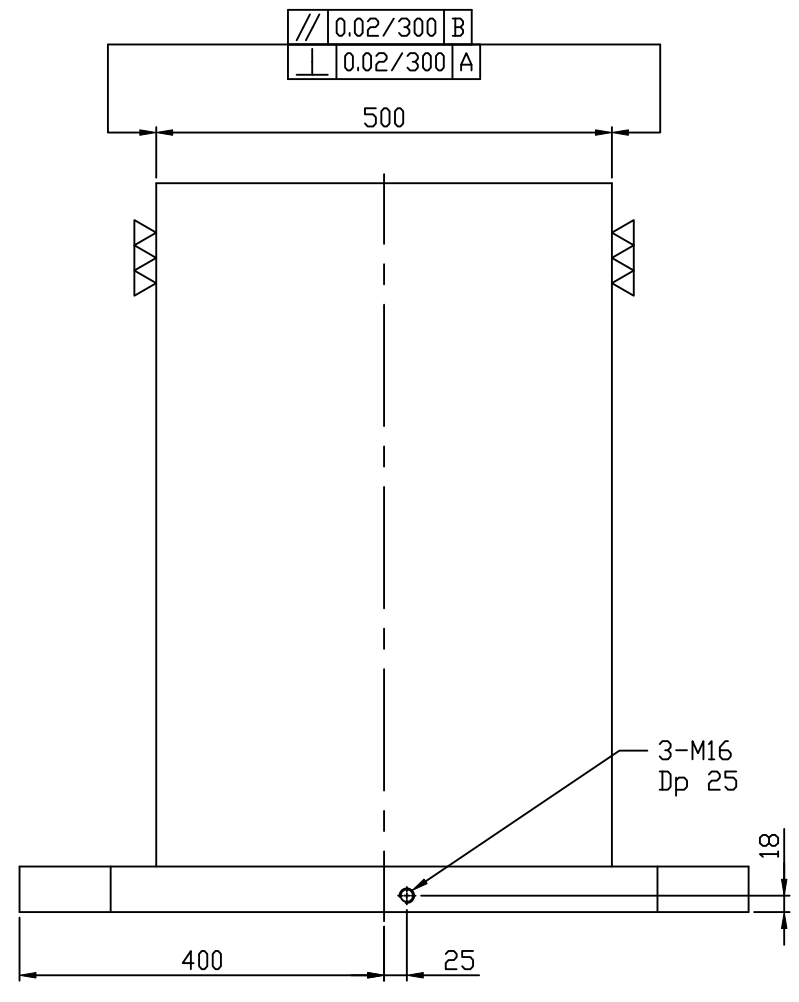
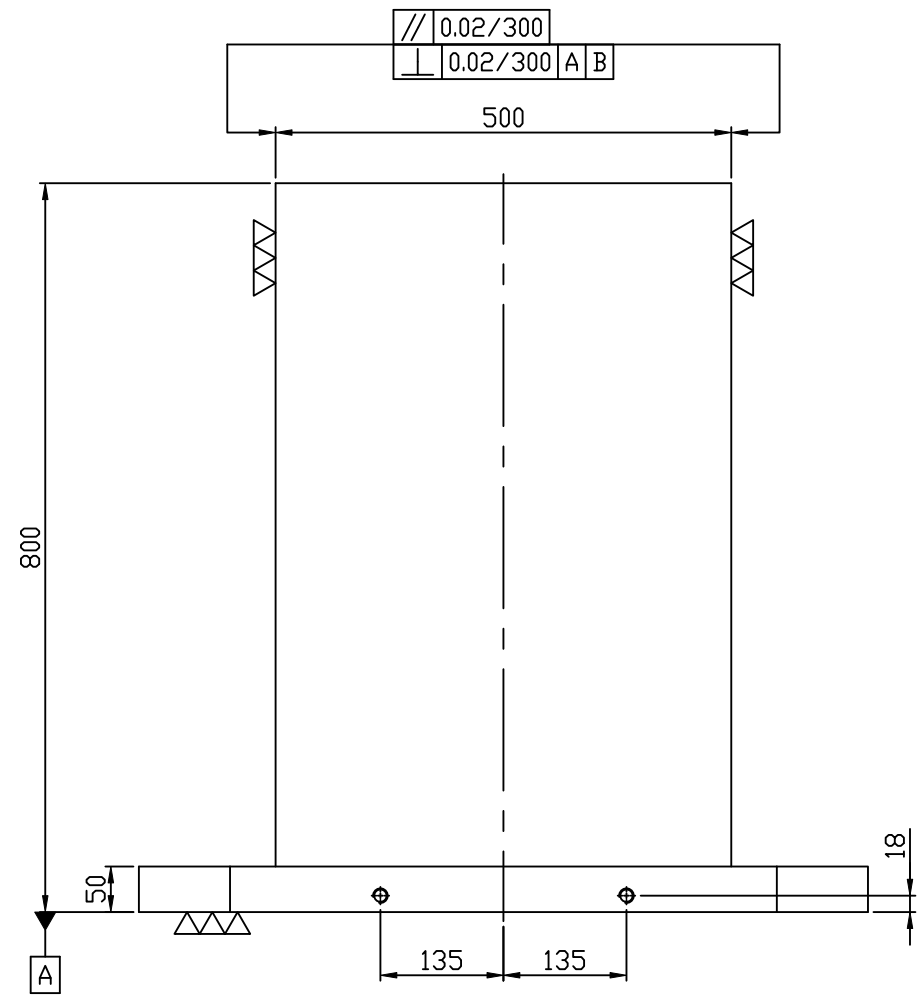


8-M16
Stufenbohrung
Cap Screw-hole
(Detail A)



*Kanten gebrochen C2

Schutzvermerk nach DIN ISO 16016 beachten

Material EN-GJL-300 (GG 30)		Wärmebehandlung Spannungsarm geglüht			Website www.msz-tools.de	
	Maßstab	Datum	Blatt	Index	Gezeichnet von	Kontrolliert von
		02.03.2022	1/1	A	K.Merz	
Bez. Spannturm					Gewicht 680Kg	
Zeichnungs Nr. ST-800800800-01					 kompetente Spann- und Automationstechnik	