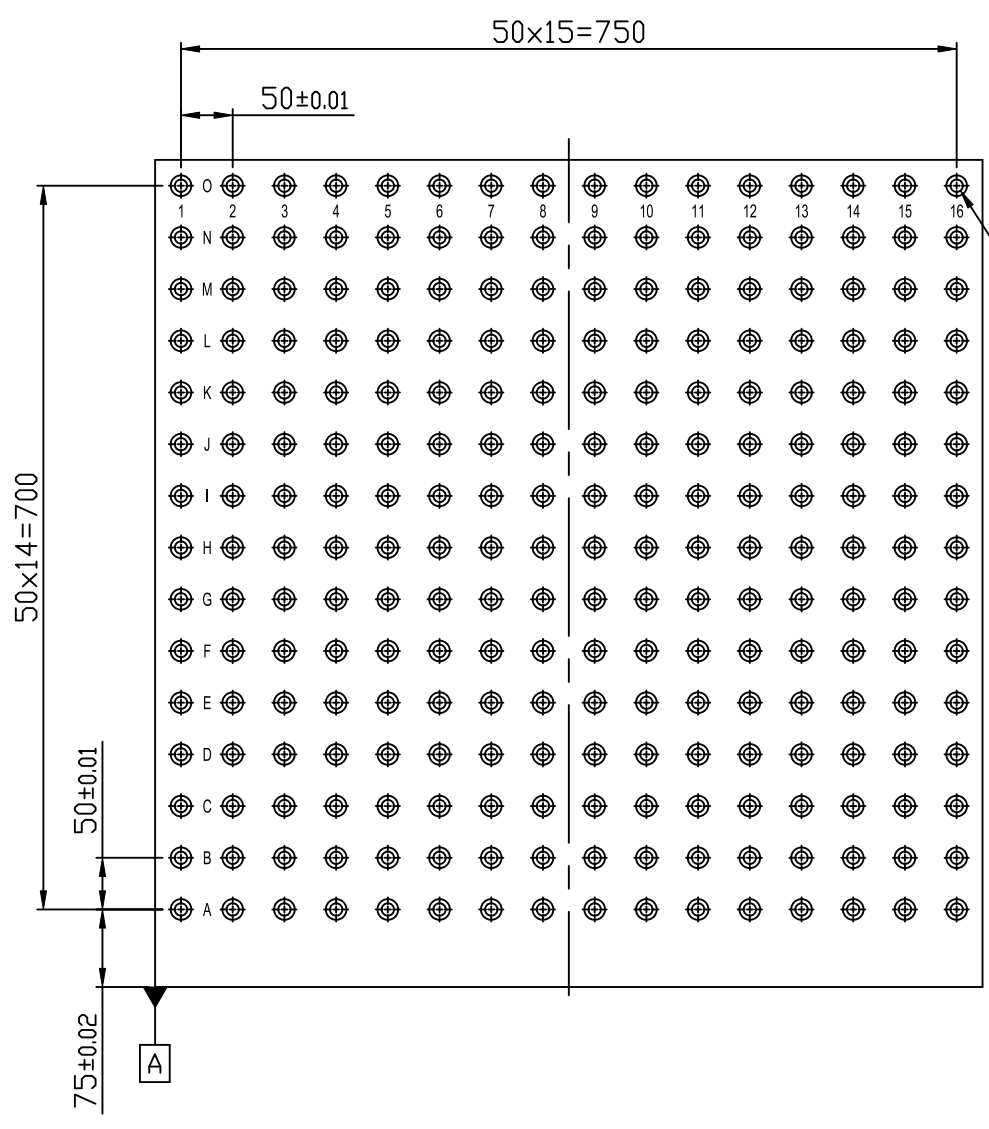
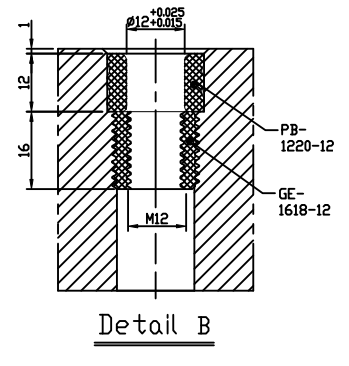
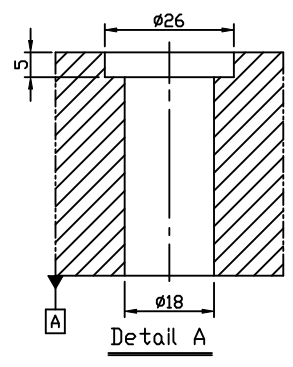
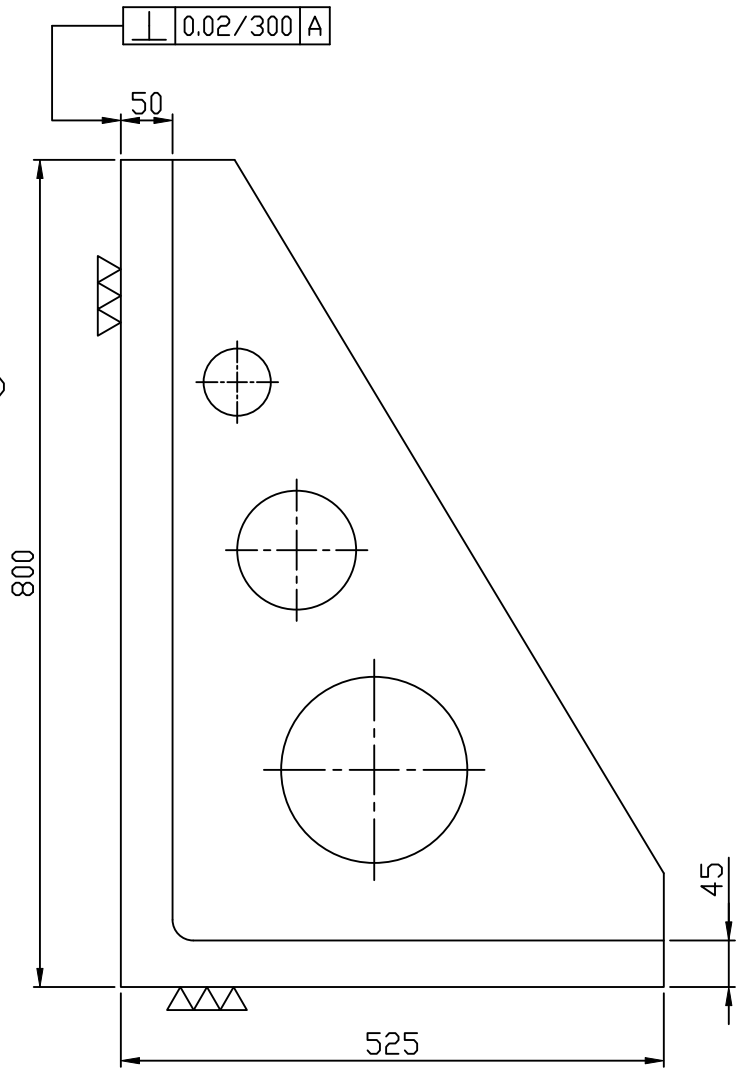


6-M16  
Stufenbohrung  
Cap-Screw hole  
(Detail A)



240-Ø12  
Raster-  
bohrung  
MTP hloe  
(Detail B)



\*Kanten gebrochen C2

Schutzvermerk nach DIN ISO 16016 beachten

Material EN-GJL-300 (GG 30)		Wärmebehandlung Spannungsarm geglüht			Website www.msz-tools.de	
	Maßstab	Datum	Blatt	Index	Gezeichnet von	Kontrolliert von
		27.06.2022	1/1	A	K.Merz	
Bez. Aufspannwinkel mit Raster					 kompetente Spann- und Automationstechnik	
Zeichnungs Nr. RAW-525800800-01						