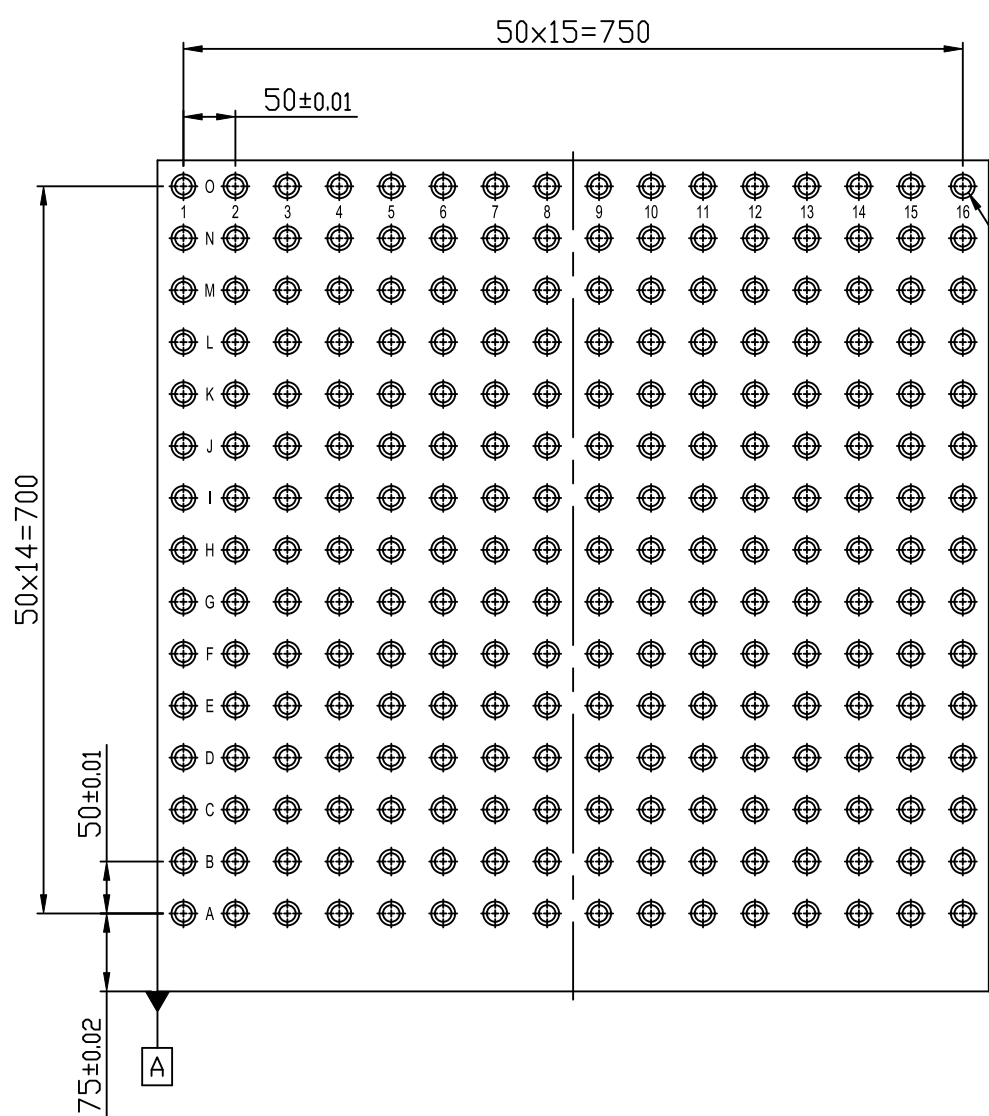
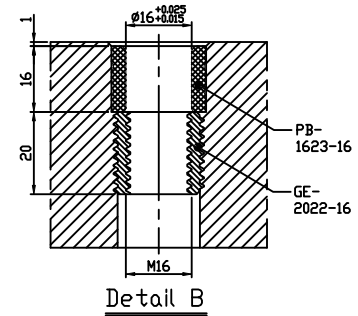
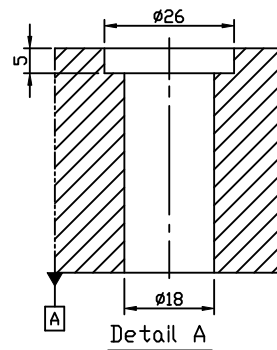
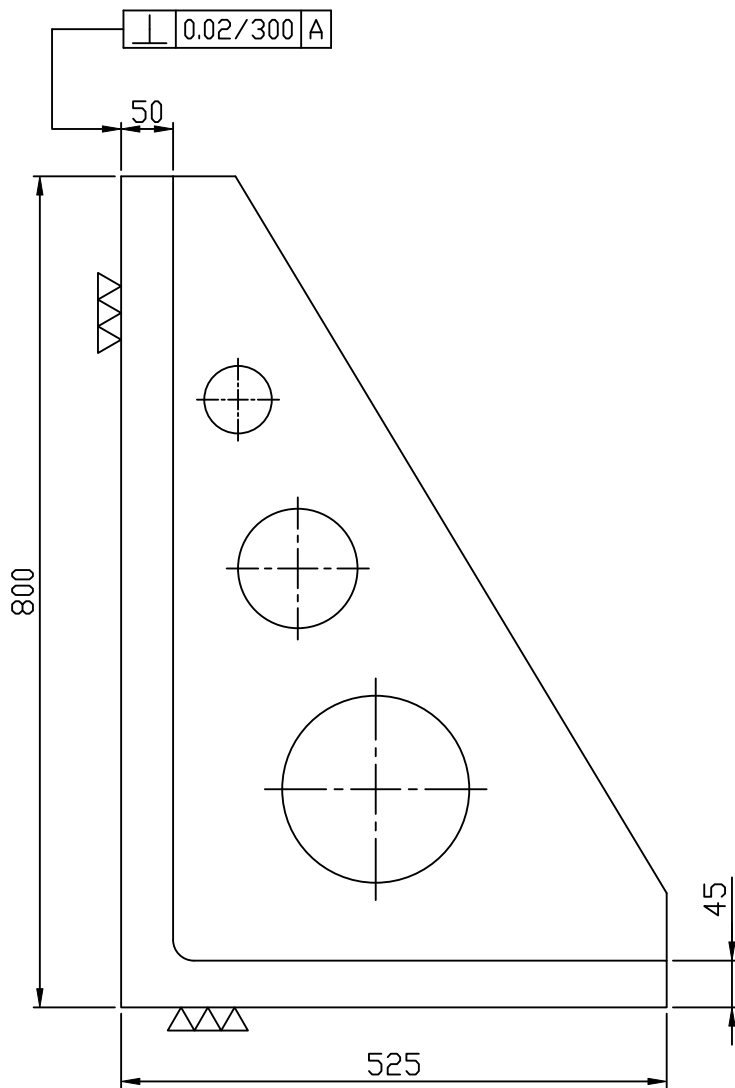


6-M16
Stufenbohrung
Cap-Screw hole
(Detail A)



240-Ø16
Raster-
bohrung
MTP hloe
(Detail B)



*Kanten gebrochen C2

Schutzvermerk nach DIN ISO 16016 beachten

Material EN-GJL-300 (GG 30)		Wärmebehandlung Spannungsarm geölt			Website www.msz-tools.de		
	Maßstab	Datum 27.06.2022	Blatt 1/1	Index A	Gezeichnet von K.Merz	Kontrolliert von	Gewicht 470Kg

Bez. Aufspannwinkel mit Raster

Zeichnungs Nr. RAW-525800800-02

